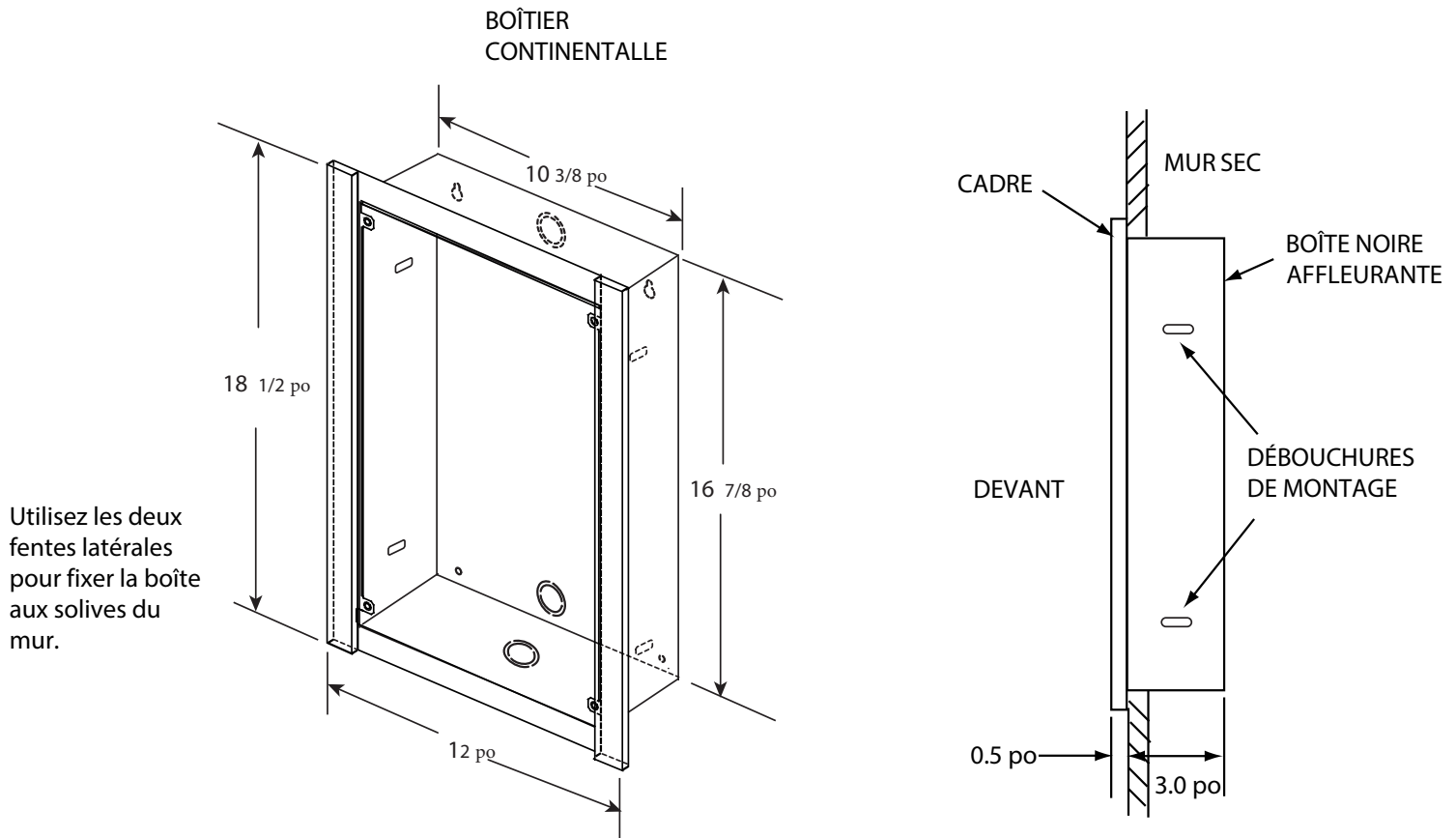


Montage du boîtier

Les panneaux d'entrée encastrés de la série TX3 Continental sont installés comme indiqué ci-dessous.

Figure 1: TX3 Boîtier Continental Montage encastré



Le boîtier continental est encastré uniquement
La découpe dans le mur doit être :
16 7/8" H x 10 3/8" L x 3" D

Les dimensions extérieures du cadre doit être :
18 1/2" H x 12" L x 1/2" D

Instructions d'installation pour le montage encastré des boîtiers d'entrée continentale

1. Découper le mur selon les dimensions indiquées dans le diagramme ci-dessus.
2. Placer le boîtier du lobby continental dans l'espace découpé et le fixer au montant du mur à l'aide des deux fentes ; il peut être monté à gauche ou à droite.