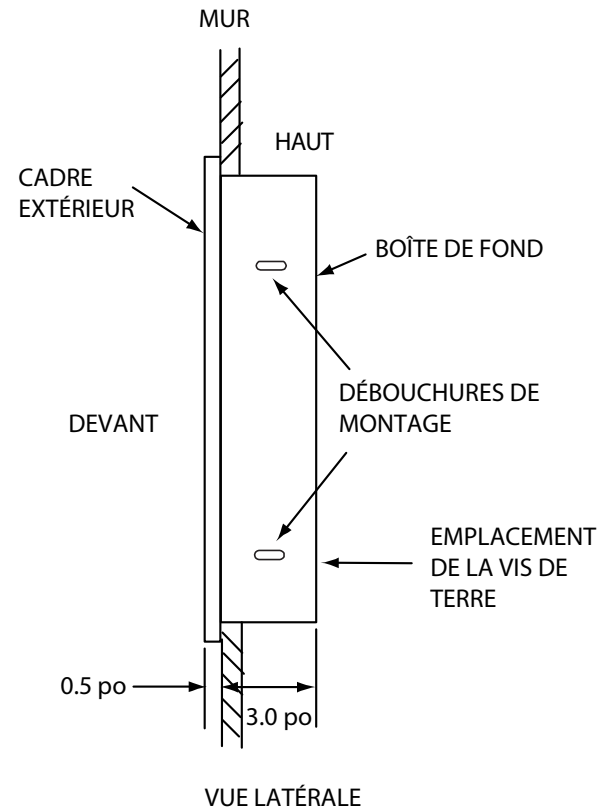
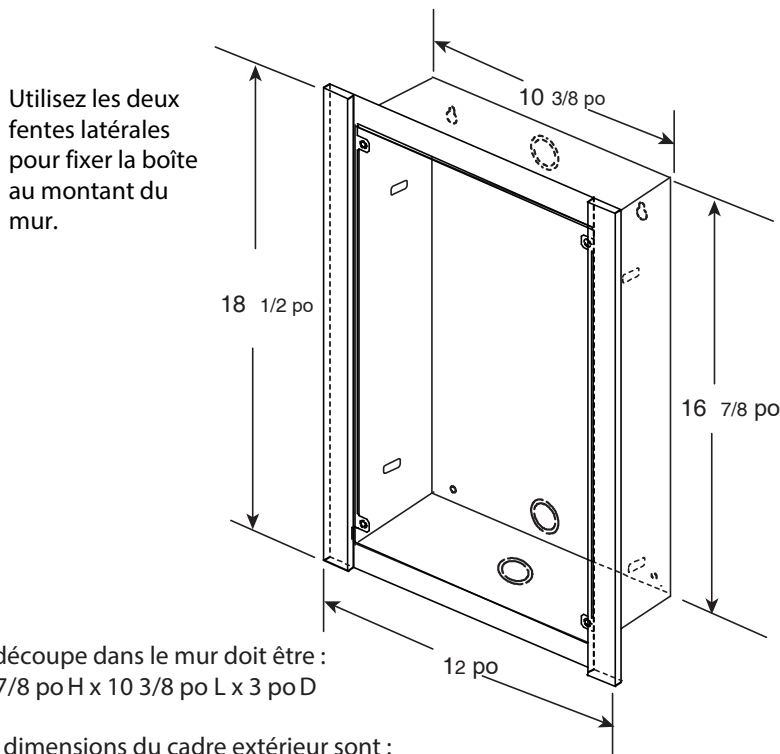


Instructions d'installation du boîtier Continental

Le boîtier Continental se monte directement à l'intérieur du mur, sur le montant du mur, comme le montre la figure suivante. Montez la boîte d'encastrement au ras du mur et à l'endroit (l'emplacement de la vis de mise à la terre se trouve en bas). La boîte d'encastrement peut être montée sans le cadre extérieur.



La boîte d'encastrement du boîtier Continental doit être encastrée dans le mur.

Pour installer le boîtier Continental

1. Trouvez un emplacement approprié pour le boîtier Continental à côté d'un montant de mur.
2. En utilisant le boîtier comme modèle, tracez une ouverture dans le mur pour la découpe, avec un côté aligné sur le côté du montant du mur.
3. Découpez une ouverture dans le mur en veillant à ce qu'un côté soit aligné sur le montant du mur.
4. Insérez le boîtier dans la découpe murale et, en utilisant le boîtier comme modèle, marquez l'emplacement du trou de montage supérieur comme indiqué sur la vue latérale. Veillez à ce qu'au moins un côté se trouve à côté d'un montant mural.
5. Retirez le boîtier et placez la vis à mi-chemin dans le mur, à l'emplacement du trou marqué, à l'aide de la vis fournie.
6. Placez le boîtier sur la vis supérieure.
7. Vissez les deux vis inférieures au bas de l'anneau de garniture à mi-chemin dans le mur.
8. Serrez les deux vis en place.